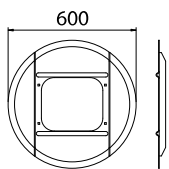


Achtergrondschilden

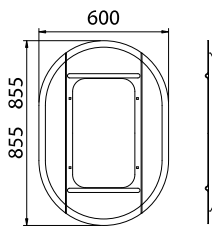
Beschrijving De Vialis achtergrondschilden zijn vervaardigd van gewapend polyester en voorzien van thermisch verzinkt standaard montage materiaal, waardoor het aanbrengen van de schilden op eenvoudige wijze mogelijk is.

De schilden zijn voorzien van een witte bies, volgens de voorschriften NEN 3322.

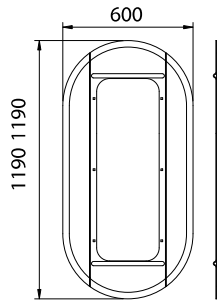
Retroreflecterende rand Optioneel is het mogelijk de witte bies in retro klasse II uit te voeren. In de prijsopgave staat de retroklasse III aangegeven.



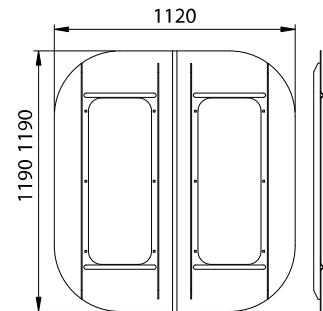
1-lichts Ø 200mm



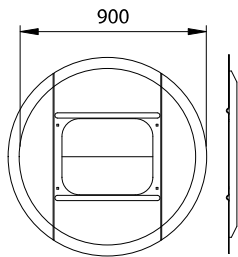
2-lichts Ø 200mm



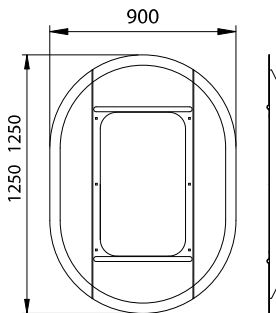
3-lichts Ø 200mm



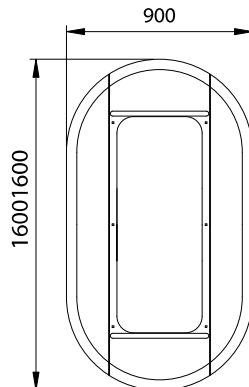
2x 3-lichts Ø 200mm



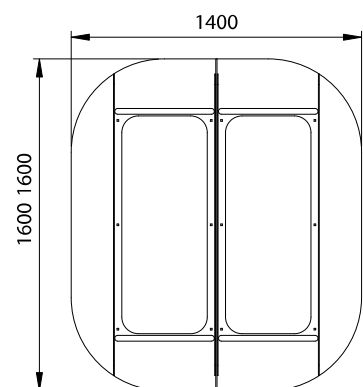
1-lichts Ø 300mm



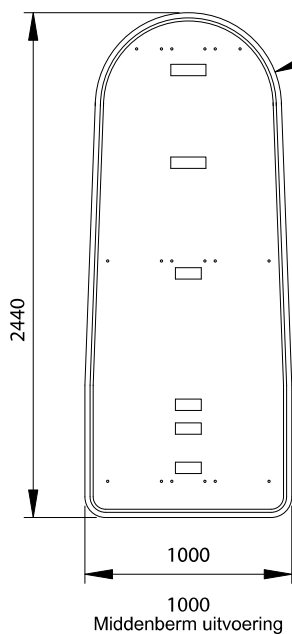
2-lichts Ø 300mm



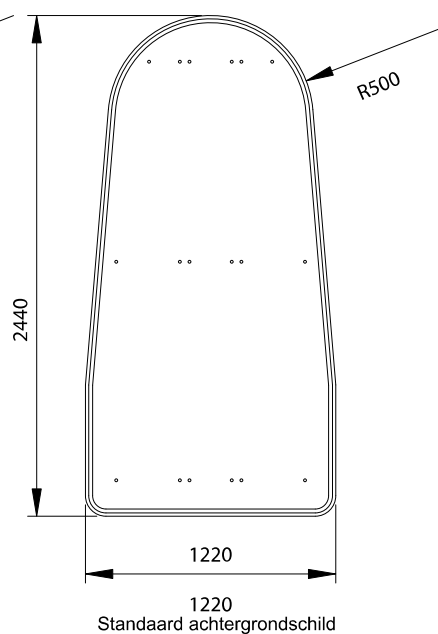
3-lichts Ø 300mm



2x 3-lichts Ø 300mm



1000
Middenberm uitvoering



1220
Standaard achtergrondschild